

概述

GG1053CP 是一款高性能 PSR 充电器的双绕组控制芯片，主要针对小电机驱动方案而设计，省去变压器的辅助绕组，集成电流采样电阻，优化系统成本。GG1053CP 通过内置可编程模块实现高精度恒压功能；芯片通过检测变压器原边的电流和电压实现恒压功能，内置环路稳定性补偿，可以省略 TL431、光电耦合器以及辅助绕组供电。

GG1053CP 集成了多种保护功能，包括 VCC 钳位/欠压保护，FB 电阻开短路保护，输出短路保护，过温保护等。

特点

- 集成BJT，适用于10W以内功率段隔离方案

典型应用

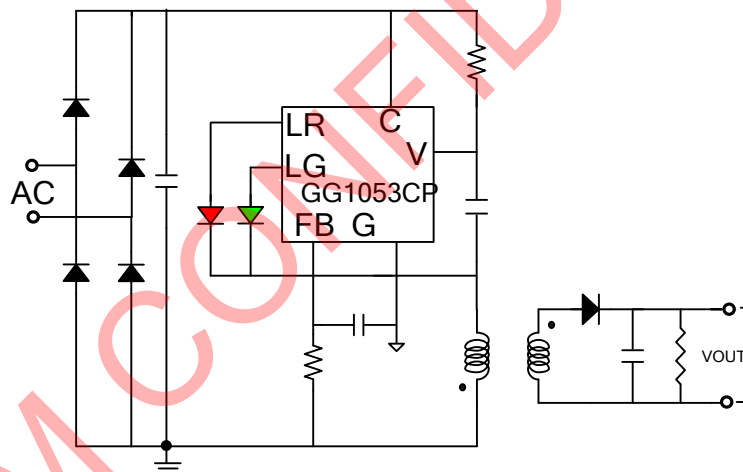


图1 双绕组典型应用

订购信息

型号	封装形式	包装形式	丝印
GG1053CP	SOP7	TAPE & REEL	GG1053CP ABADYYWW

备注：4000 颗/盘，12盘/箱

- ZABAD: 批号信息
- YYWW: 年周信息

- 双绕组变压器，集成采样电阻，优化系统成本
- 内置AC线补偿和可编程输出线补偿
- 高精度的恒压控制
- PFM和PWM配合工作
- FB电阻开短路保护功能
- 输出短路保护
- 芯片过温保护
- VCC过欠压保护
- 封装形式：SOP-7
- 输出功率：GG1053CP ≤10W;

应用

- 适配器/充电器：手机、对讲机、手电筒、头灯及其他便携式设备
- 电机供电

管脚描述

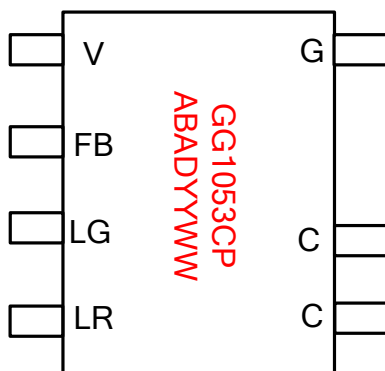
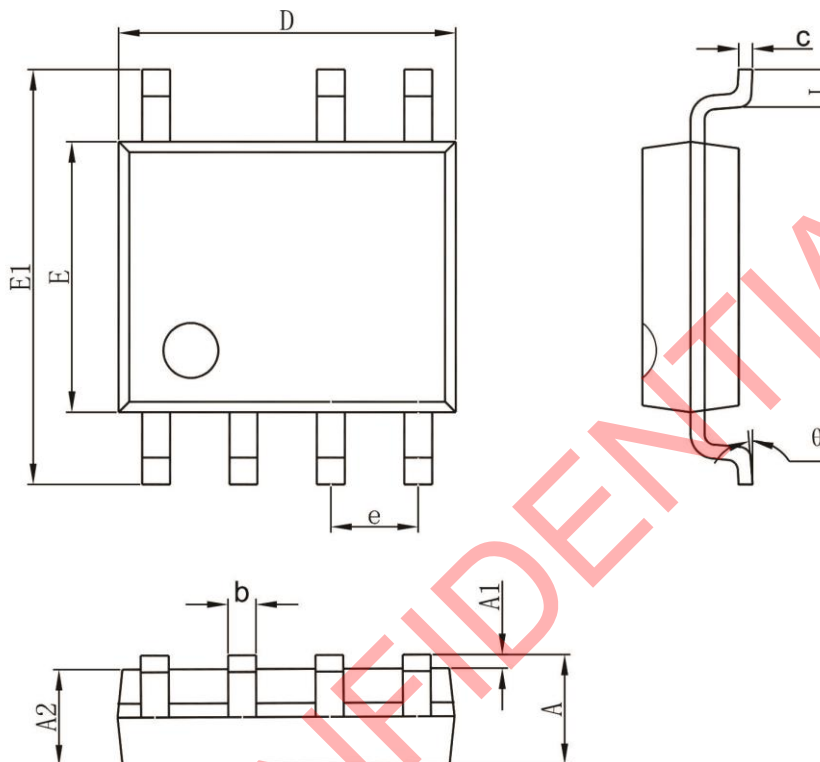


图2. 管脚封装图

编号	名称	功能
1	V	5V 电源输入脚
2	FB	反馈电压输入端，内置 4KΩ 对 G，恒压输出设置脚
3	LG	LED 充满指示灯脚
4	LR	LED 充电指示灯脚
5,6	C	内置功率管三极管集电极
7	G	芯片地

封装信息 (SOP-7)



Symbol	Dimensions In Millimeters		Dimensions In Inches	
	Min	Max	Min	Max
A	1.350	1.750	0.053	0.069
A1	0.100	0.250	0.004	0.010
A2	1.350	1.550	0.053	0.061
b	0.330	0.510	0.013	0.020
c	0.170	0.250	0.007	0.010
D	4.700	5.100	0.185	0.201
e	1.270(BSC)		0.050(BSC)	
E1	5.800	6.200	0.228	0.244
E	3.800	4.000	0.150	0.157
L	0.400	1.270	0.016	0.050
θ	0°	8°	0°	8°

GreatestGood-Micro, Inc. reserves the right to modify the circuitry or specifications without notice. Users should evaluate each product to make sure that it is suitable for their applications. GreatestGood-Micro products are not intended or authorized for use as critical components in life-support devices or systems. GreatestGood-Micro does not assume any liability arising out of the use of any product or circuit described in this datasheet, nor does it convey any patent license.

修订纪录

版本更新			
版本	注释	日期	作者
REV1.0	内部首版规格书	2024.10.15	Andy

GGM CONFIDENTIAL