

概述

GG115XCP 是一款高性能 PSR 充电器的双绕组恒功率控制芯片，省去变压器的辅助绕组，集成电流采样电阻，优化系统成本。通过检测变压器原边的电流和电压实现恒功率和恒压功能，内置环路稳定性补偿，可以省略 TL431、光电耦合器以及辅助绕组电路。

GG115XCP 集成了多种保护功能，包括 VCC 钳位/欠压保护，FB 电阻开短路保护，输出短路保护，内置温度调节功能和过温保护，输入电压过欠压保护等。

特点

- 集成BJT，适用于25W以内功率段隔离方案
- 双绕组变压器，集成采样电阻，优化系统成本
- 内置AC线补偿和可编程输出线补偿

典型应用

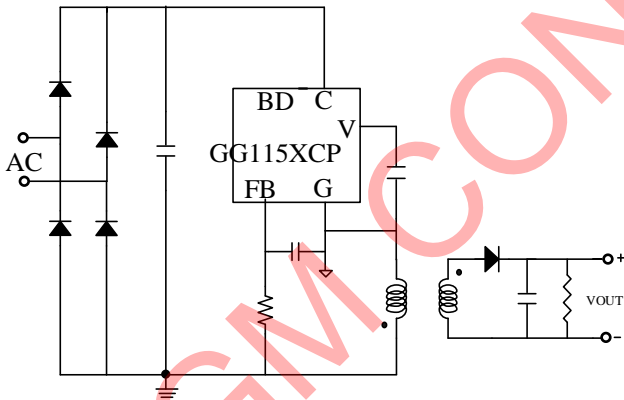


图1 双绕组典型应用

- 高精度的恒压控制
- 75mW待机功耗
- PFM和PWM配合工作
- FB电阻开短路保护功能
- 输出短路保护
- 芯片过温保护
- VCC过欠压保护
- 封装形式：SOP-8
- 输出功率：GG1152CP≤20W, GG1154CP≤25W

应用

- 适配器及其他便携式设备
- 电机驱动驱动电压
- 对待机功耗要求严格的待机电源

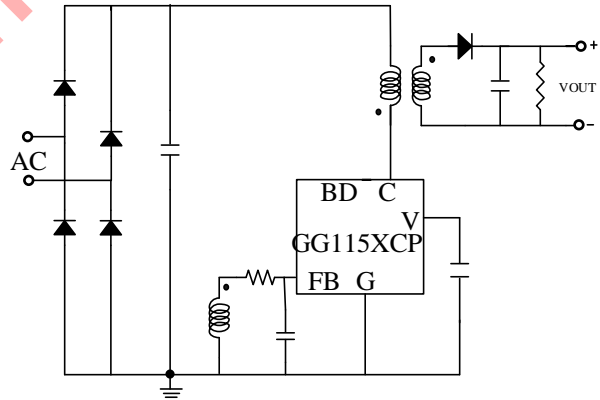


图2 三绕组典型应用

订购信息

型号	封装形式	输出线补偿	包装形式	丝印
GG1152CP	SOP8	XX	TAPE & REEL	GG1152CP ABADYYWW
GG1154CP	SOP8	XX	TAPE & REEL	GG1154CP ABADYYWW

备注：4000 颗/盘，12盘/箱

- XX：输出线补偿信息，盘装外包装标签体现
- ZABAD：批号信息
- YYWW：年周信息

管脚描述

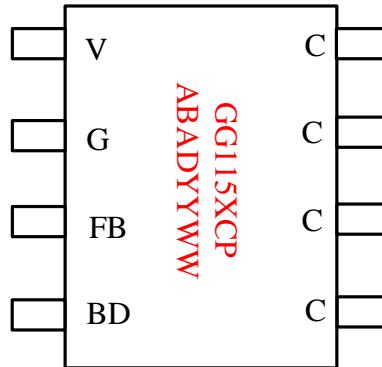


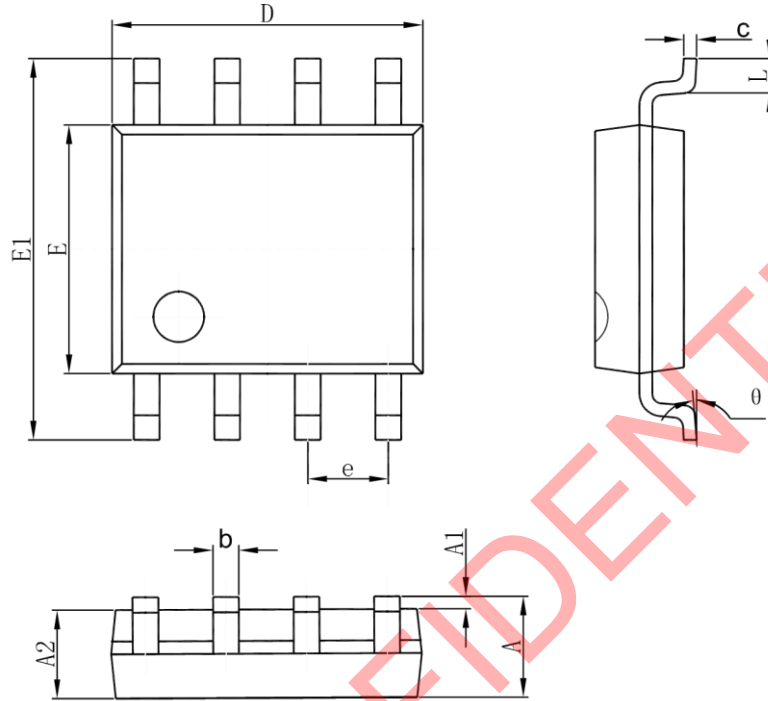
图3. 管脚封装图

编号	名称	功能
1	V	3.6V 电源输入脚
2	G	芯片地
3	FB	反馈电压输入端，内置 4K Ω 对 G，恒压输出设置脚
4	BD	内部功率管基极，外部连接悬空
5,6,7,8	C	内置功率管三极管集电极

输出线补偿信息 “X” 定义:

编号	功能项	最大输出线补偿量 (对应输出电压量)
1	0	0%
2	1	3%

封装信息 (SOP-8)



Symbol	Dimensions In Millimeters		Dimensions In Inches	
	Min	Max	Min	Max
A	1.350	1.750	0.053	0.069
A1	0.100	0.250	0.004	0.010
A2	1.350	1.550	0.053	0.061
b	0.330	0.510	0.013	0.020
c	0.170	0.250	0.007	0.010
D	4.700	5.100	0.185	0.201
e	1.270(BSC)		0.050(BSC)	
E1	5.800	6.200	0.228	0.244
E	3.800	4.000	0.150	0.157
L	0.400	1.270	0.016	0.050
θ	0°	8°	0°	8°

GreatestGood-Micro, Inc. reserves the right to modify the circuitry or specifications without notice. Users should evaluate each product to make sure that it is suitable for their applications. GreatestGood-Micro products are not intended or authorized for use as critical components in life-support devices or systems. GreatestGood-Micro does not assume any liability arising out of the use of any product or circuit described in this datasheet, nor does it convey any patent license.

修订纪录

版本更新			
版本	注释	日期	作者
REV1.0	首版规格书	2024.10.15	Andy

GGM CONFIDENTIAL