

## 概述

GG115X 是一款高性能 PSR 充电器的双绕组控制芯片，省去变压器的辅助绕组，集成电流采样电阻，优化系统成本。通过检测变压器原边的电流和电压实现恒流和恒压功能，内置环路稳定性补偿，可以省略 TL431、光电耦合器以及辅助绕组供电。

GG115X 集成了多种保护功能，包括 VCC 钳位/欠压保护，FB 电阻开短路保护，输出短路保护，过温保护，输入电压过欠压保护等。

## 特点

- 集成BJT，适用于25W以内功率段隔离方案
- 双绕组变压器，集成采样电阻，优化系统成本
- 内置AC线补偿和可编程输出线补偿
- 高精度的恒压、恒流控制

## 典型应用

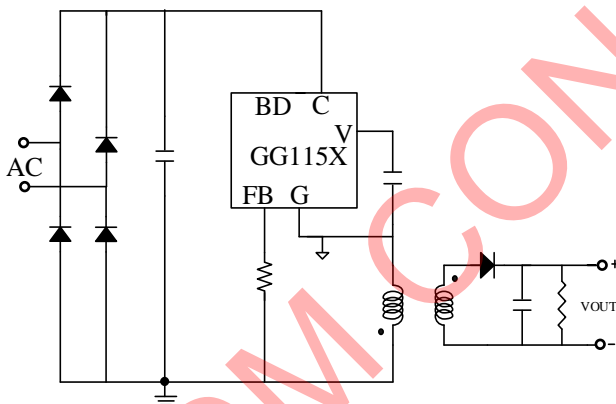


图1 双绕组典型应用

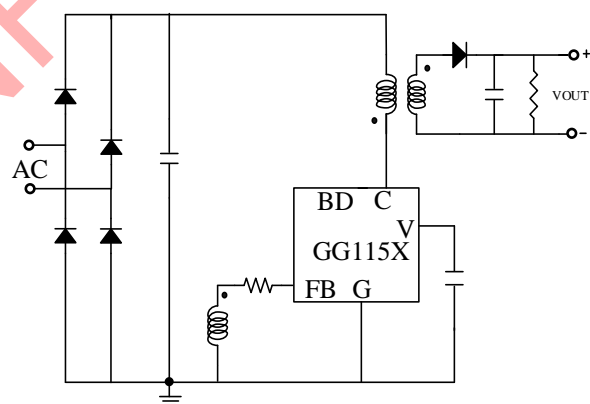


图2 三绕组典型应用

- 工作在断续模式，PFM和PWM配合工作
- FB电阻开短路保护功能
- 输出短路保护
- 芯片过温保护
- VCC过欠压保护
- 内置输入过压保护，适合印度市场
- 封装形式：SOP-8
- 输出功率：GG1152 ≤20W，GG1154 ≤25W。

## 应用

- 适配器/充电器：手机、蓝牙耳机、网通适配器及其他便携式设备
- LED驱动电压
- 待机和辅助电源

## 订购信息

型号	封装形式	输出线补偿	包装形式	丝印
GG1152	SOP8	XX	TAPE & REEL	GG1152Z ABADYYWW
GG1154	SOP8	XX	TAPE & REEL	GG1154Z ABADYYWW

备注：4000 颗/盘，12盘/箱

- XX：输出线补偿信息，盘装外包装标签体现
- ZABAD：批号信息
- YYWW：年周信息

## 管脚描述

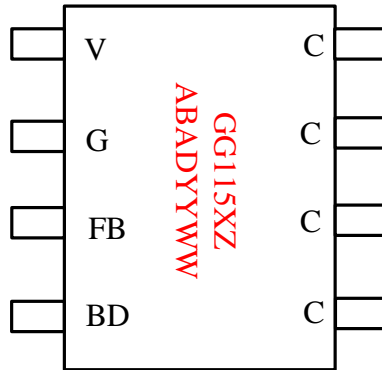


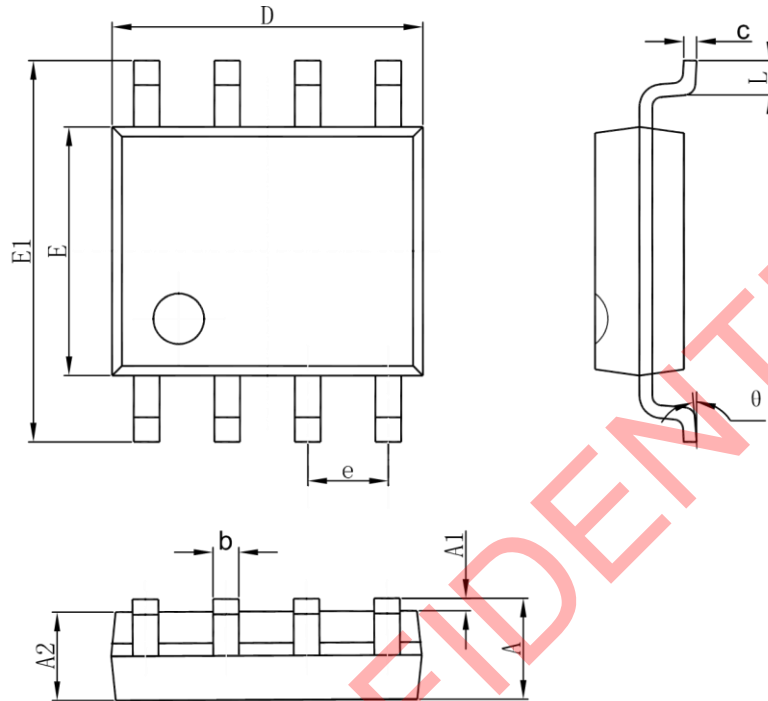
图3. 管脚封装图

编号	名称	功能
1	V	5V 电源输入脚
2	G	芯片地
3	FB	反馈电压输入端，内置 4KΩ 对 G，恒压输出设置脚
4	BD	内部功率管基极，外部连接悬空
5,6,7,8	C	内置功率管三极管集电极

## 输出线补偿信息“XX”定义:

编号	功能项	最大输出线补偿量 (对应输出电压量)
1	00	0%
2	01	3%

## 封装信息 (SOP-8)



Symbol	Dimensions In Millimeters		Dimensions In Inches	
	Min	Max	Min	Max
A	1.350	1.750	0.053	0.069
A1	0.100	0.250	0.004	0.010
A2	1.350	1.550	0.053	0.061
b	0.330	0.510	0.013	0.020
c	0.170	0.250	0.007	0.010
D	4.700	5.100	0.185	0.201
e	1.270(BSC)		0.050(BSC)	
E1	5.800	6.200	0.228	0.244
E	3.800	4.000	0.150	0.157
L	0.400	1.270	0.016	0.050
θ	0°	8°	0°	8°

GreatestGood-Micro, Inc. reserves the right to modify the circuitry or specifications without notice. Users should evaluate each product to make sure that it is suitable for their applications. GreatestGood-Micro products are not intended or authorized for use as critical components in life-support devices or systems. GreatestGood-Micro does not assume any liability arising out of the use of any product or circuit described in this datasheet, nor does it convey any patent license.

### 修订纪录

版本更新			
版本	注释	日期	作者
REV1.0	首版规格书	2023.02.15	Andy
REV1.1	EC 参数修正	2023.03.17	Rocky
REV1.2	IPK 和 TDM/T 等 EC 参数修正	2023.06.29	Rocky
REV1.3	筛除 GG1151 相关信息	2024.10.24	Rocky

GGM CONFIDENTIAL