

## 概述

GG117X 是一款高性能 PSR 充电器的双绕组控制芯片，主要针对锂电池充电器而设计，省去变压器的辅助绕组，集成电流采样电阻，优化系统成本。GG117X 通过内置可编程模块实现高精度恒压功能，可直接给锂电池充电；内置 LED 转灯功能，精准的转灯电流点可准确指示充电状态。芯片通过检测变压器原边的电流和电压实现恒流和恒压功能，内置环路稳定性补偿，可以省略 TL431、光电耦合器以及辅助绕组供电。

GG117X 集成了多种保护功能，包括 VCC 钳位/欠压保护，LED 指示灯开短路保护，FB 电阻开短路保护，输出短路保护，过温保护等。

## 特点

- 集成BJT，适用于25W以内功率段隔离方案

## 典型应用

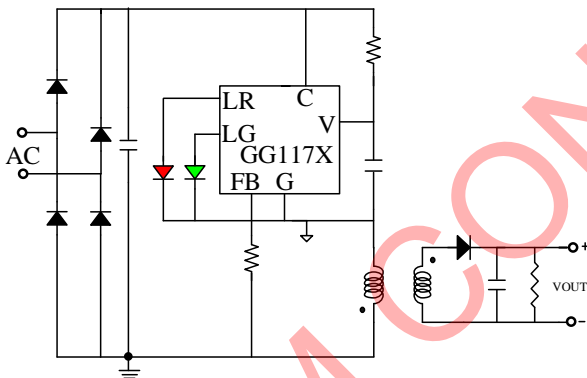


图1 双绕组典型应用

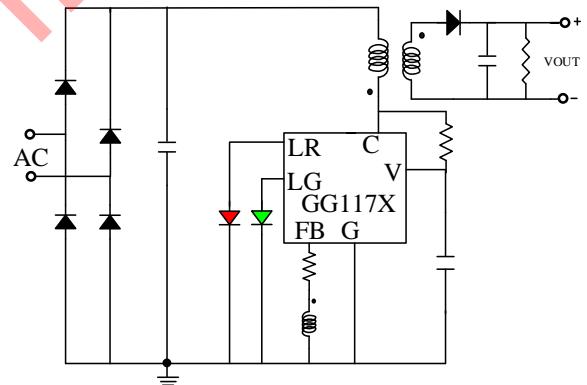


图2 三绕组典型应用

- 双绕组变压器，集成采样电阻，优化系统成本
- 内置AC线补偿和可编程输出线补偿
- 高精度的恒压、恒流控制
- 工作在断续模式，PFM和PWM配合工作
- 内置LED转灯功能
- FB电阻开短路保护功能
- 输出短路保护
- 芯片过温保护
- VCC过欠压保护
- 封装形式：SOP-7
- 输出功率：GG1171  $\leq 15W$ ; GG1172  $\leq 20W$ ; GG1174  $\leq 25W$ ;

## 应用

- 适配器/充电器：电池充电器
- 电动工具、电动喷雾器、小家电等电池充电器

## 订购信息

型号	封装形式	包装形式	丝印
GG1171L	SOP7	TAPE & REEL	GG1171Z ABADYYWW
GG1171H	SOP7	TAPE & REEL	GG1171Z ABADYYWW
GG1172L	SOP7	TAPE & REEL	GG1172Z ABADYYWW
GG1172H	SOP7	TAPE & REEL	GG1172Z ABADYYWW
GG1174L	SOP7	TAPE & REEL	GG1174Z ABADYYWW
GG1174H	SOP7	TAPE & REEL	GG1174Z ABADYYWW

备注：4000 颗/盘，12盘/箱

- L和H：表示锂电版和铅酸版，盘装外包装标签体现
- ZABAD：批号信息
- YYWW：年周信息

GGM CONFIDENTIAL

## 管脚描述

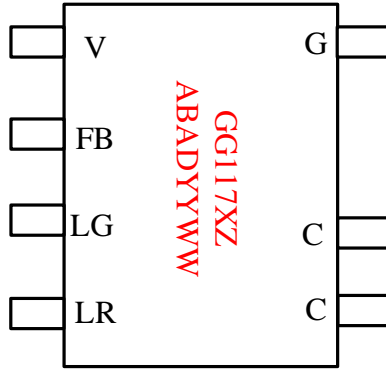
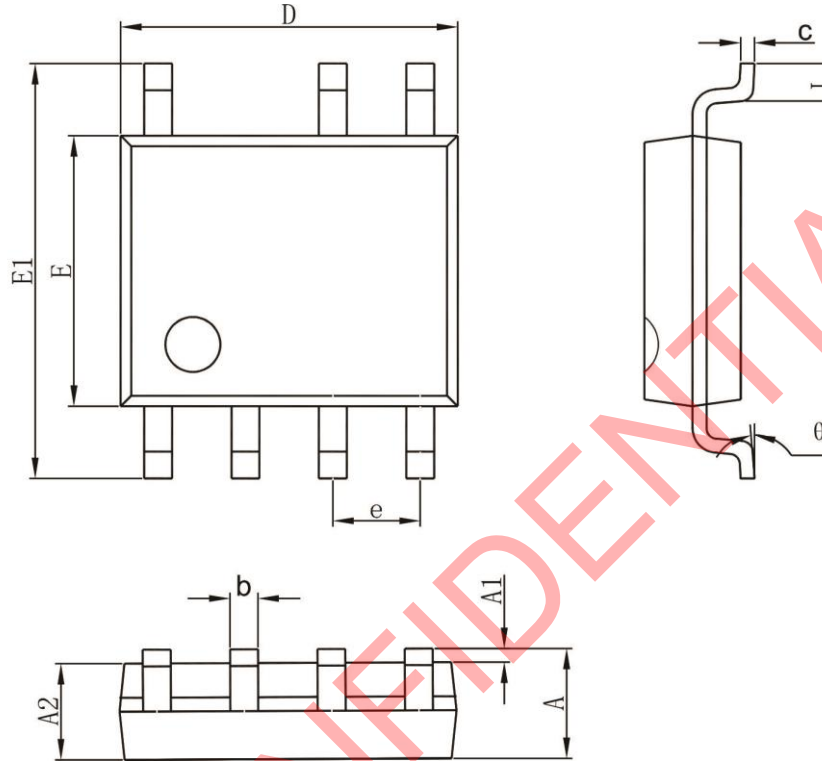


图2. 管脚封装图

编号	名称	功能
1	V	3.6V 电源输入脚
2	FB	反馈电压输入端, 内置 4.0KΩ 对 G, 恒压输出设置脚
3	LG	LED 充满指示灯脚
4	LR	LED 充电指示灯脚
5,6	C	内置功率管三极管集电极
7	G	芯片地

封装信息 (SOP-7)



Symbol	Dimensions In Millimeters		Dimensions In Inches	
	Min	Max	Min	Max
A	1.350	1.750	0.053	0.069
A1	0.100	0.250	0.004	0.010
A2	1.350	1.550	0.053	0.061
b	0.330	0.510	0.013	0.020
c	0.170	0.250	0.007	0.010
D	4.700	5.100	0.185	0.201
e	1.270(BSC)		0.050(BSC)	
E1	5.800	6.200	0.228	0.244
E	3.800	4.000	0.150	0.157
L	0.400	1.270	0.016	0.050
θ	0°	8°	0°	8°

GreatestGood-Micro, Inc. reserves the right to modify the circuitry or specifications without notice. Users should evaluate each product to make sure that it is suitable for their applications. GreatestGood-Micro products are not intended or authorized for use as critical components in life-support devices or systems. GreatestGood-Micro does not assume any liability arising out of the use of any product or circuit described in this datasheet, nor does it convey any patent license.

### 修订纪录

版本更新			
版本	注释	日期	作者
REV1.0	初稿调整后的规格书	2023.02.15	Andy
REV1.1	EC 参数修正	2023.03.17	Rocky
REV1.2	FT 数据 check, EC 参数修正	2023.06.25	Rocky

GGM CONFIDENTIAL