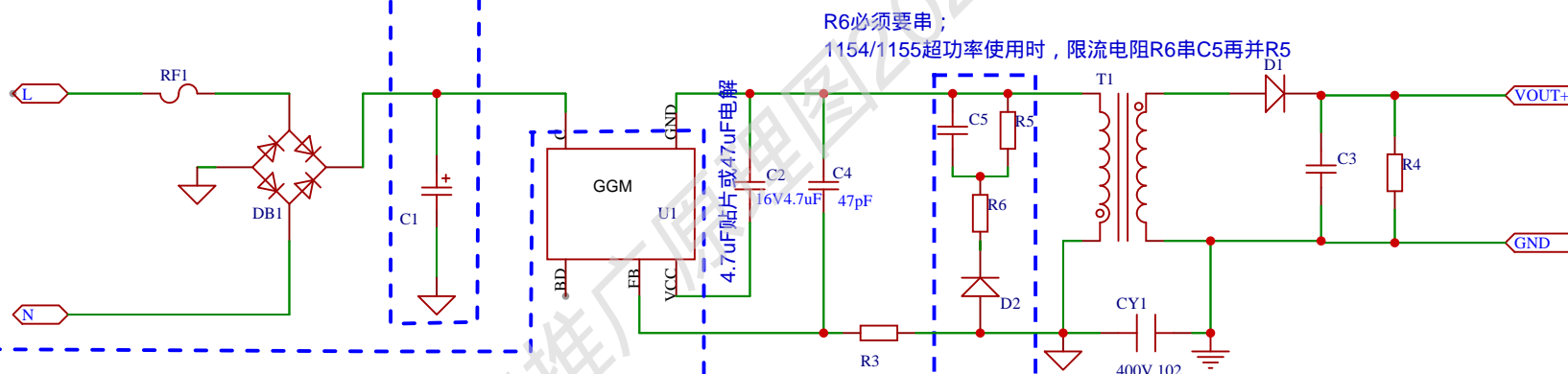
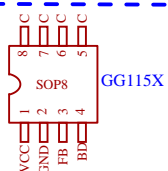


P/N	Pout	Vac	Cap
GG1152	20W	150-264V	10uF 400V
GG1152		110-264V	22uF 400V
GG1154	25W	150-264V	15uF 400V
GG1154		110-264V	33uF 400V
GG1155	30W	150-264V	22uF 400V
GG1155		110-264V	47uF 400V

设计要点	
1	IC、D2、T1及D1\D1A为发热源，布局时需加覆铜散热，并与IC分散放置；
2	输出电容C3容量和尺寸直接影响系统效率和可靠性；建议以680uF/A的标准设置；
3	自供电架构，对VCC电容的要求较高，C2选用low esr电容；且需尽可能靠近IC；
4	从可靠性和输出噪声方面考虑，12W及以上方案建议加Y电容；
5	变压器需用三明治绕法设计，提高系统效率；
6	FB电阻选用1206封装，并做好防漏电处理（板材漏电、阻焊吸水等）。



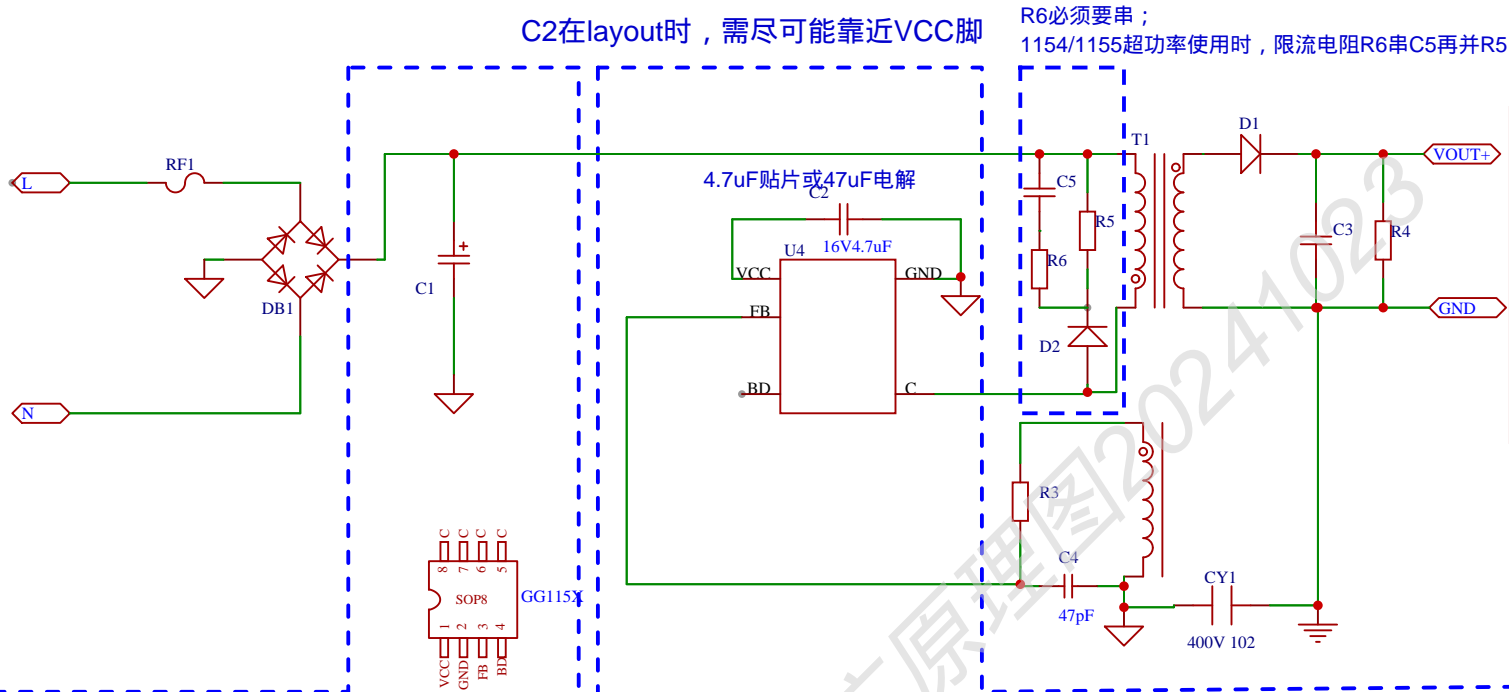
R6必须要串；  
1154/1155超功率使用时，限流电阻R6串C5再并R5



P/N	Pout	T	Fs=1khz	V=0.25V	Np1/Ns/Np2	Vac	Specifications	IPK
GG1152	18W	EE1517	Lm=1.1mH	58/8/20	110-264V	12V1.5A	715mA	
GG1152	18W	EE1517	Lm=1.1mH	58/16/20	110-264V	24V0.75A	715mA	
GG1152	24W	EE1610	Lm=1.55mH	55/8/50	150-264V	12V2.0A	715mA	
GG1152	24W	EE1610	Lm=1.55mH	55/16/50	150-264V	24V1.0A	715mA	
GG1154	24W	EE1911	Lm=1.0mH	40/7/38	110-264V	12V2.0A	950mA	
GG1154	24W	EE1911	Lm=1.0mH	40/14/38	110-264V	24V1.0A	950mA	
GG1154	32W	EC2213	Lm=1.4mH	50/5/22	150-264V	12V2.8A	950mA	
GG1155	52W	EE2801	Lm=1.2mH	42/5/38	150-264V	12.6V4A	1175mA	

IC型号	输出电压	R4最大值
GG1152	12V	1.2K
GG1152	24V	2.4K
GG1154	12V	1.2K
GG1154	24V	2.4K
GG1155	12V	1K
GG1155	24V	2K

Schematic	GG115X高性价比PSR系列	Update Date	2024-10-26
		Create Date	2024-10-23
Page	GG115X-30W以内适配器-双绕组	Part Number	PA09
Drawn	Rocky	GGM_2024年推广原理图20241023	
Reviewed	19883143197		
GG-Micro		VER	SIZE
		V1.0	A4
PAGE	1	OF	2
WWW.GGM-SEMI.COM			



IC型号	输出电压	R4最大值
GG1152	12V	1.2K
GG1152	24V	2.4K
GG1154	12V	1.2K
GG1154	24V	2.4K
GG1155	12V	1K
GG1155	24V	2K

P/N	Pout	Vac	Cap
GG1152	20W	150-264V	10uF 400V
GG1152		110-264V	22uF 400V
GG1154	25W	150-264V	15uF 400V
GG1154		110-264V	33uF 400V
GG1155	30W	150-264V	22uF 400V
GG1155		110-264V	47uF 400V

P/N	Pout	T Fs=1khz V=0.25V	Np1/Ns/Np2/Na	Vac	Specifications	IPK
GG1152	18W	EE1517 Lm=1.1mH	58/8/20/8	110-264V	12V1.5A	715mA
GG1152	18W	EE1517 Lm=1.1mH	58/16/20/8	110-264V	24V0.75A	715mA
GG1152	24W	EE1610 Lm=1.55mH	55/8/50/8	150-264V	12V2.0A	715mA
GG1152	24W	EE1610 Lm=1.55mH	55/16/50/8	150-264V	24V1.0A	715mA
GG1154	24W	EE1911 Lm=1.0mH	40/7/38/7	110-264V	12V2.0A	950mA
GG1154	24W	EE1911 Lm=1.0mH	40/14/38/7	110-264V	24V1.0A	950mA
GG1154	32W	EC2213 Lm=1.4mH	50/5/22/5	150-264V	12V2.8A	950mA
GG1155	52W	EE2801 Lm=1.2mH	42/5/38/5	150-264V	12.6V4A	1175mA

### 设计要点

1	IC、D2、T1及D1D1A为发热源，布局时需加覆铜散热，并与IC分散放置；
2	输出电容C3容量和尺寸直接影响系统效率和可靠性；建议以680uF/A的标准设置；
3	自供电架构，对VCC电容的要求较高，C2选用low esr电容；且需尽可能靠近IC；
4	从可靠性和输出噪声方面考虑，12W及以上方案建议加Y电容；
5	变压器需用三明治绕法设计，提高系统效率；

Schematic	GG115X高性价比PSR系列	Update Date	2024-10-26
		Create Date	2024-10-23
Page	GG115X-30W以内适配器-三绕组	Part Number	PA09
Drawn	Rocky	GGM_2024年推广原理图20241023	
Reviewed	19883143197		
GG-Micro		VER	SIZE
		V1.0	A4
		PAGE	2 OF 2
		WWW.GGM-SEMI.COM	